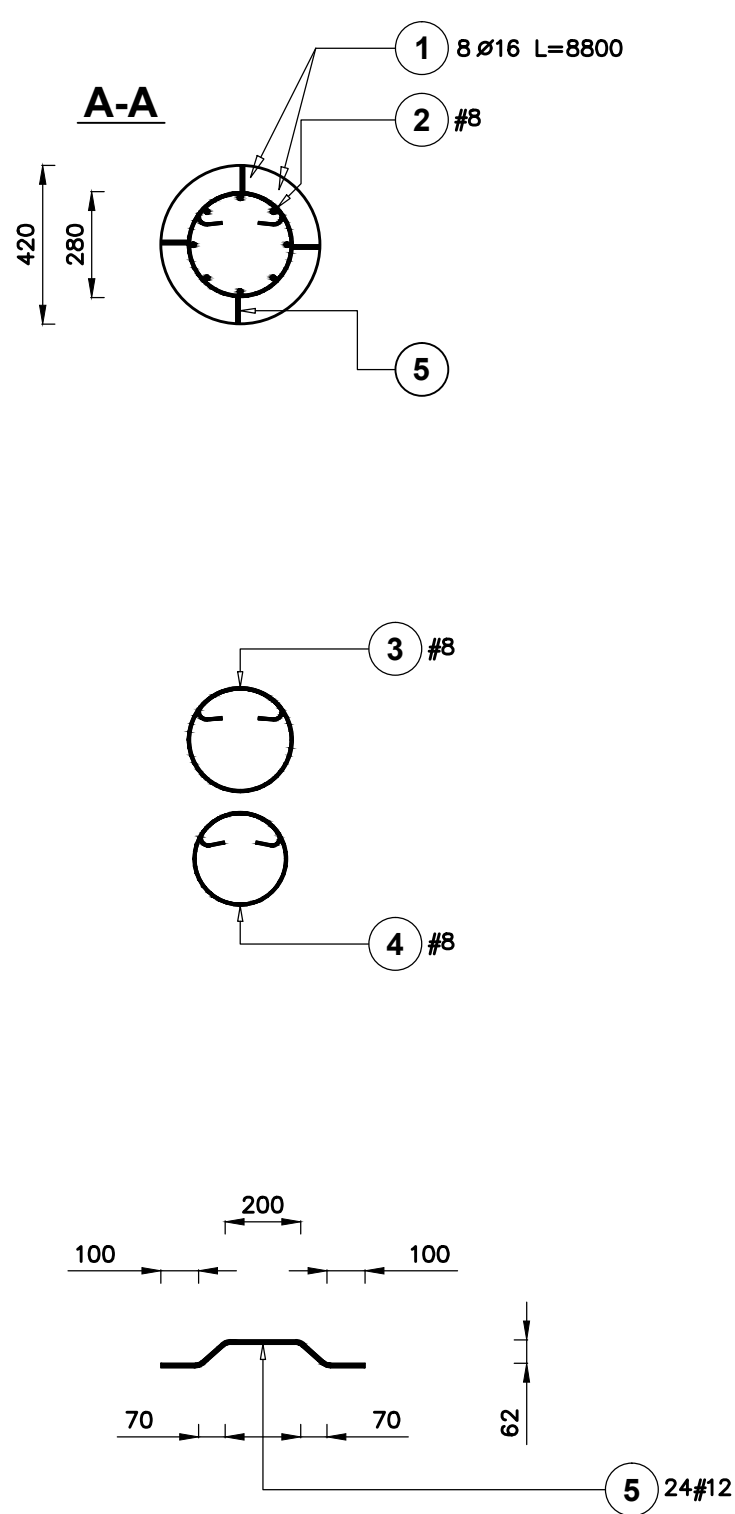


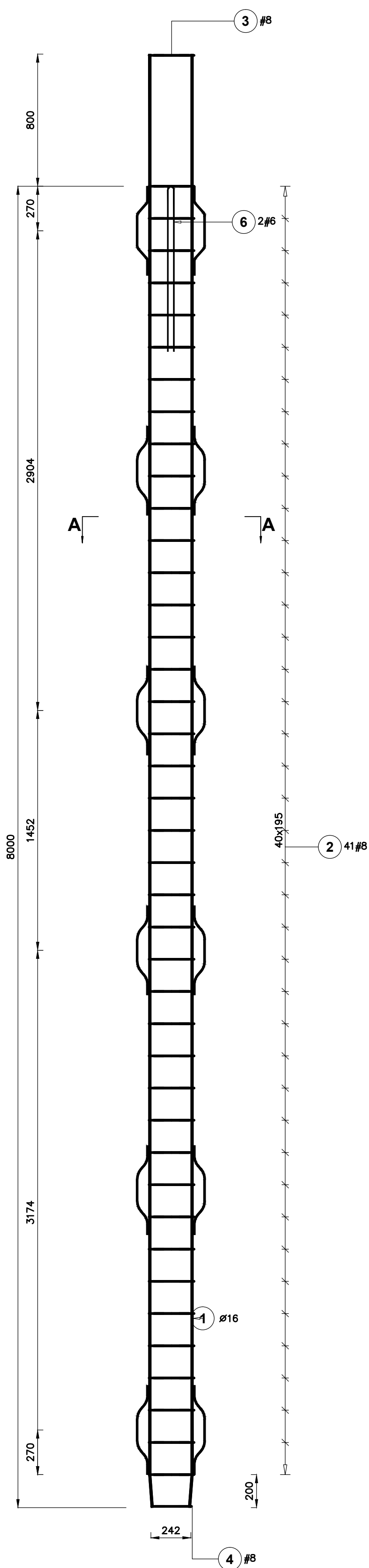
ZESTAWIENIE STALI

Elementy		Kształt pręta	Nr pręta	Średnica	Długość (m)	Liczba prętów		Długość całkowita (m)	Masa (kg)	Masa ogólna (kg)
Nazwa	Liczba					w elemencie	ogółem			
Pal L=8 m	4		1	16	8,80	8	32	281,60	444,93	584,07
			2	8	1,27	41	164	208,28	82,27	
			3	8	1,27	1	4	5,08	2,01	
			4	8	1,17	1	4	4,68	1,85	
			5	12	0,58	24	96	55,68	49,44	
			6	6	2,01	2	8	16,08	3,57	

Pal L=8 m
4 sztuki



BETON C25/30
STAL A-IIIN



STADIUM		BIURO PROJEKTÓW OLSZTYN Sp. z o.o. 10-542 OLSZTYN, UL. DĄBROWSZCZAKÓW 39	
Stadium	PROJEKT BUDOWLANY	Nr zlec.	30/15
Treść	PRZEBUDOWA GŁÓWNYCH KOLEKTORÓW DESZCZOWYCH W MRĄGOWIE	Nr umowy	.
Obiekt	PAL FRANKI L=8 m	Skala	1:20
		Data	02.05.2016
		Nr uprawnień	Podpis
Autor	mgr inż. Czesław Hryniewicz	20/90/OI	
Oprac			
Sprawdził	mgr inż. Wiktor Łożyński	42/79/OL	

K-15